



# ALPHA1 L

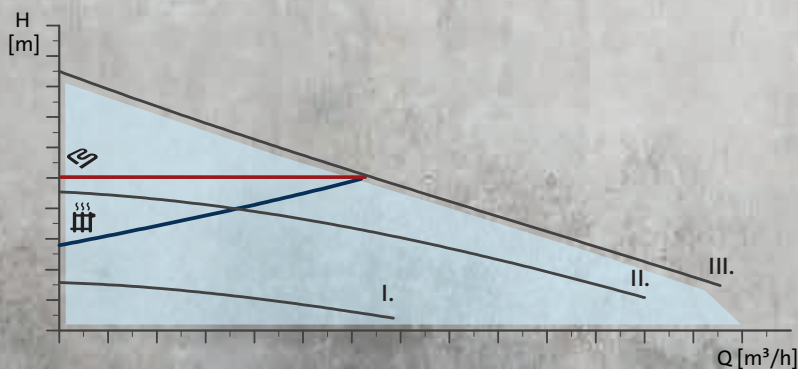
## NOWOCZESNA KONSTRUKCJA WYSOKA JAKOŚĆ UNIWERSALNE ZASTOSOWANIE

**ALPHA1 L to nowa pompa obiegowa do domowych systemów grzewczych i uniwersalny zamiennik dla pomp Grundfos zamontowanych w urządzeniach grzewczych**



**Łatwe i czytelne ustawienie trybu pracy**

-  instalacja ogrzewania podłogowego
-  instalacja ogrzewania grzejnikowego
- III. stała prędkość - trzeci bieg
- II. stała prędkość - drugi bieg
- I. stała prędkość - pierwszy bieg



Dzięki kompaktowej budowie, możliwości sterowania za pomocą sygnału PWM i pracy w wyższych temperaturach otoczenia ALPHA1 L nadaje się do większości instalacji i urządzeń grzewczych wyposażonych w pompy Grundfos. Oznacza to, że możesz łatwo wymienić uszkodzoną lub nieefektywną energetycznie pompę, oszczędzając czas i pieniądze.

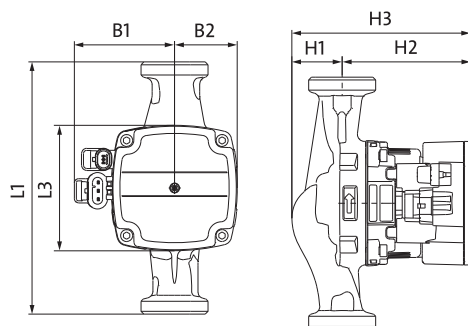
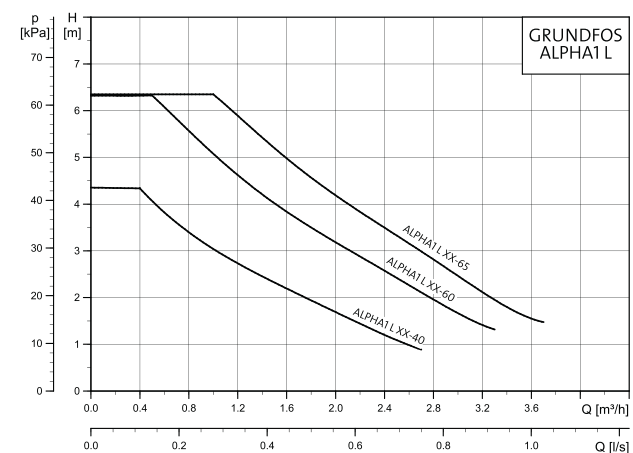
### Zalety i korzyści:

- Przeznaczona jest do wszystkich rodzajów domowych instalacji grzewczych i cyrkulacji ciepłej wody
- Wysoka efektywność energetyczna zgodnie z dyrektywą EuP
- Szybkie i łatwe odblokowanie wału za pomocą śruby umieszczonej w centralnej części panelu sterowniczego
- Uniwersalny zamiennik dla pomp obiegowych Grundfos UPS seria 100 zamontowanych w urządzeniach grzewczych

### Dane techniczne

Napięcie zasilania	1x 230V 50/60 Hz
Wydajność $Q_{max}$	3,6 m <sup>3</sup> /h
Wysokość podnoszenia $H_{max}$	6,5 m
Ciśnienie instalacji	PN 10
Pobór mocy	4-60 W
Wskaźnik efektywności energetycznej	EEl < 0,23
Poziom ciśnienia akustycznego	≤ 43 dB(A)
Temperatura cieczy	+ 2°C do + 95 °C
Temperatura otoczenia	0 °C do + 55 °C

### Charakterystyki



### Klucz oznaczeń typu

Przykład	ALPHA1 L	25 - 40	180
Typoszereg	----- ----- -----		
Średnica nom. (DN) króćca ssawnego i tłocznego [mm]	----- ----- -----		
Maksymalna wysokość podnoszenia [dm]	----- ----- -----		
[ ]: Korpus pompy żeliwny N: Korpus pompy ze stali nierdzewnej			
Długość montażowa [mm]	----- ----- -----		

Typ pompy	Wymiary [mm]							Numer katalogowy
	L1	L3	B1	B2	H1	H2	H3	
ALPHA1 L 15-40	130	90	72	45	28	92	120	99160550
ALPHA1 L 20-40	130	90	72	45	28	92	120	99160575
ALPHA1 L 20-40 N	150	90	72	45	28	92	120	99160595
ALPHA1 L 25-40	130	90	72	45	28	92	120	99160578
ALPHA1 L 25-40	180	90	72	45	28	92	120	99160579
ALPHA1 L 25-40 N	180	90	72	45	28	92	120	99160592
ALPHA1 L 25-40 A	180	90	72	45	28	92	120	99160580
ALPHA1 L 32-40	180	90	72	45	28	92	120	99160587
ALPHA1 L 15-60	130	90	72	45	28	92	120	99160574
ALPHA1 L 20-60	130	90	72	45	28	92	120	99160577
ALPHA1 L 20-60 N	150	90	72	45	28	92	120	99160598
ALPHA1 L 25-60	130	90	72	45	28	92	120	99160583
ALPHA1 L 25-60	180	90	72	45	28	92	120	99160584
ALPHA1 L 25-65 N	180	90	72	45	28	92	120	99160594
ALPHA1 L 25-60 A	180	90	72	45	28	92	120	99160586
ALPHA1 L32-60	180	90	72	45	28	92	120	99160590
ALPHA1 L 15-65	130	90	72	45	28	92	120	99165123

GRUNDFOS Pompy Sp. z o.o. tel.: 061 650 13 00  
 ul. Klonowa 23 fax.: 061 650 13 50  
 Baranowo k. Poznania info\_gpl@grundfos.com  
 62-081 Przeźmierowo www.grundfos.pl