

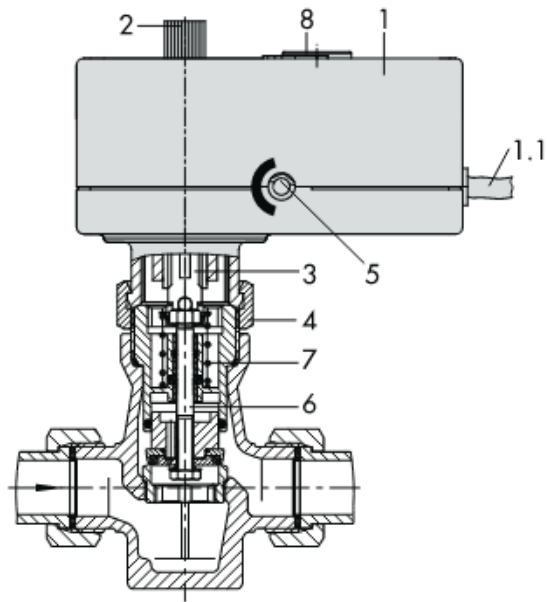
Zawór regulacyjny z siłownikiem 3222/5825-13 DN 20

Kod Hydrauliko: 162520 Kod SAMSON: 3222/5825-13 DN 20



UWAGA: Zdjęcie poglądowe dla całej rodziny produktów.

Zawór regulacyjny typ 3222K PN16 Kvs6,3 przyłącze: końcówki do spawania, siłownik elektryczny typ 5825-13, 230V,



- | | | | |
|-----|--------------------------|---|---|
| 1 | siłownik | 8 | pokrywa, przyłączy interfejsu szeregowego, przełącznik suwakowy, przycisk i diody LED (tylko w wykonaniu z cyfrowym ustawnikiem pozycyjnym) |
| 1.1 | kabel | | |
| 2 | pokrętko napędu ręcznego | | |
| 3 | trzczeń siłownika | | |
| 4 | nakrętka kołpakowa | | |
| 5 | wskaźnik skoku | | |
| 6 | trzczeń grzyba | | |
| 7 | sprężyna zaworu | | |

Rys. 2 - Sposób działania

UWAGA: Zdjęcie poglądowe dla całej rodziny produktów.



Rys. 1 · Zawór regulacyjny typu 3222/5857,
zawór regulacyjny typu 3222/5757-3,
zawór regulacyjny typu 3222/5757-7,
z gwintem zewnętrznym i z końcówkami do wstawiania



Rys. 2 · Zawór regulacyjny typu 3222/5825,
zawór regulacyjny typu 3222/5725-3,
zawór typu 3222 w wykonaniu z korpusem kołnierzym



Rys. 3 · Zawór regulacyjny typu 3222/2780-1,
zawór typu 3222 w wykonaniu z korpusem kołnierzym

UWAGA: Zdjęcie poglądowe dla całej rodziny produktów.

Zawór przelotowy typu 3222/siłownik		
Typ/TROVIS	funkcja bezpieczeństwa: trzcień siłownika	
	wysuwany na zewnątrz	wciągany do wewnątrz
Siłowniki elektryczne		
5857	-	-
5824-10	-	-
5824-13 ¹⁾	-	-
5825-10	•	-
5825-13 ¹⁾	•	-
5825-15	-	•
5824-20	-	-
5824-23	-	-
5825-20	•	-
5825-23	•	-
5825-25	-	•

UWAGA: Zdjęcie poglądowe dla całej rodziny produktów.