

Zawór przelotowy VVG44.32-16 DN32 KVS=16 PN16

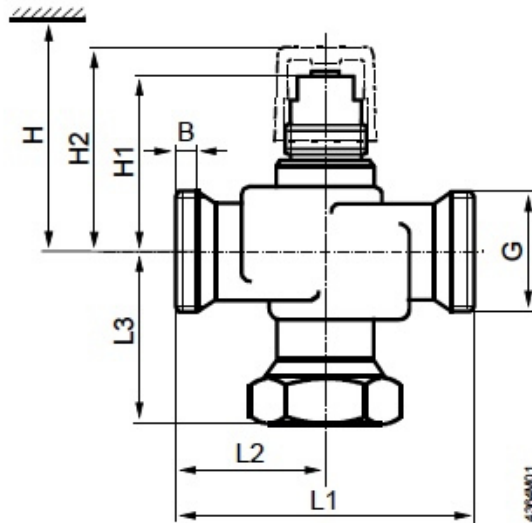
Kod Hydrauliko: 148716 Kod Siemens: VVG44.32-16 DN32 KVS=16 PN16
ZAWÓR PRZEL OTOWY



UWAGA: Zdjęcie poglądowe dla całej rodziny produktów.

Średnica-DN32 ,kvs [m3/h]-16 ,Siłownik -SQS..Przyłącza gwintowe -G2B

Zawór przelotowy dn 25 VVG44



- DN = Średnica nominalna
H = Całkowita wysokość siłownika plus minimalna odległość od ściany lub stropu umożliwiaiąca montaż, podłączenie, pracę, serwis, itd.
H1 = Wymiar od osi rurociągu do punktu zamocowania siłownika (góma krawędź)
H2 = Wymiar od osi rurociągu do górnej krawędzi pokrętła sterowania ręcznego, zawór w położeniu «zamknięty»

Typ zaworu	DN	B [mm]	G [cale]	L1 [mm]	L2 [mm]	L3 [mm]	H1 [mm]	H2 [mm]	H SQS..	$\frac{G}{kg}$ [kg]		
VVG44.15-0.25	15	8,5	G1B	100	50	58	45	55	> 364	0,65		
VVG44.15-0.4												
VVG44.15-0.63												
VVG44.15-1							49	59			0,67	
VVG44.15-1.6												
VVG44.15-2.5												
VVG44.15-4	53	63	0,77									
VVG44.20-6.3	20	9		G1½B	105	52,5	59	68	78	> 379		1,0
VVG44.25-10	25	11		G1½B	105	52,5	62,5	71	81	> 382		1,48
VVG44.32-16	32			G2B			63,5	77,5	87,5	> 389	1,95	
VVG44.40-25	40			G2¼B			130	65	76	80,5	90,5	> 392

UWAGA: Zdjęcie poglądowe dla całej rodziny produktów.