

Pompa monoblokowa 40PJM120 0,18kW

Kod Hydrauliko: 120325 Kod LFP: A101-040-120-03



UWAGA: Zdjęcie poglądowe dla całej rodziny produktów.

Dane techniczne:

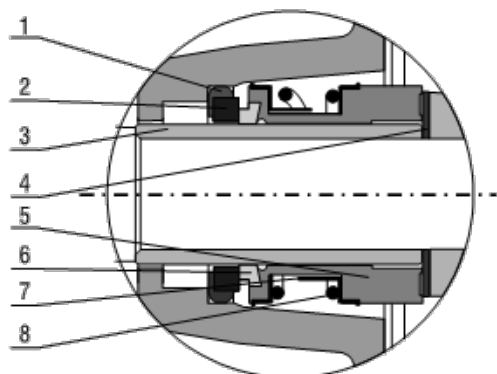
- Moc silnika [kW] **0,18**
- Moc silnika [kW] **0,18**

moc=0,18kW; napięcie 3-230/400V; przyłącze G1 1/2"/G1 1/2"; uszczelnienie do wyboru

Pompy jednostopniowe monoblokowe PJM

Obrotów=1400/min, uszczelnienie mechaniczne DMc lub sznurowe DS Pompy PJM przeznaczone są do pompowania wody czystej i lekko zanieczyszczonej w instalacjach wodociągowych, hydroforowych, zestawach pompowych, ciepłownictwie i innych instalacjach np. przemysłowych. Stosowane są także do pompowania innych nieagresywnych cieczy w stosunku do materiałów, z których wykonana jest pompa.

Dławnica mechaniczna DMc



Dławnica	Pierścień stały (2)	Pierścień obrotowy (6)	Elastometr (1)
DMc	C	SIC	EPDM
DMcA	C	SIC	VITON
DMcB	SIC	SIC	VITON
DMcC	SIC	C	EPDM

C - grafit impregnowany żywicą
 SIC - węgiel krzemowy
 EPDM - kauczuk etylo-propylenowy
 VITON - kauczuk fluorowy

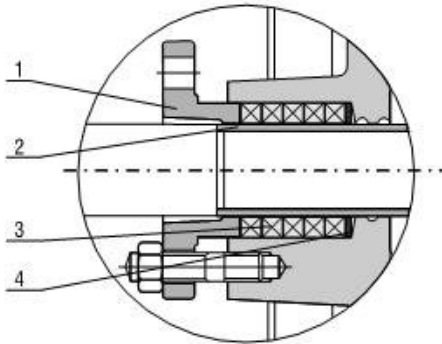
1. Uszczelka pierścienia stałego
2. Pierścień stały
3. Tulejka ochronna
4. Podkładka dystansowa

5. Mieszek gumowy
6. Pierścień obrotowy
7. Kosz ochronny
8. Sprężyna

} elementy 5+8
 stanowią
 jeden niedemontowalny
 element

UWAGA: Zdjęcie poglądowe dla całej rodziny produktów.

Dławnica sznurowa DS

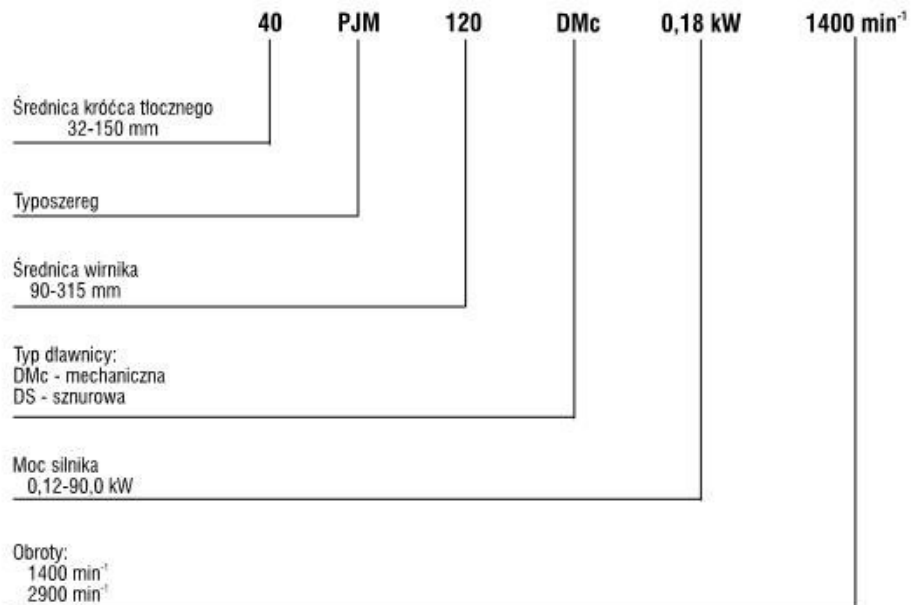


Dławnica	Dławnik (1)	Tulejka (2)	Szczeliwo (3)
DS	ZI200 B102	stal kwasoodporna	GRAFLON
DSA	ZI200 B102	stal kwasoodporna	TEFLON

1. Dławnik
2. Tulejka ochronna
3. Szczeliwo
4. Podkładka ciśnieniowa

UWAGA: Zdjęcie poglądowe dla całej rodziny produktów.

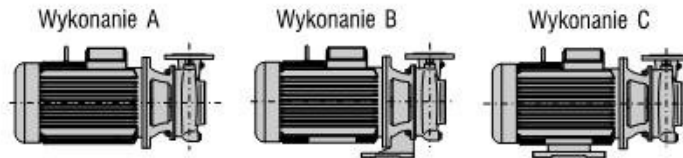
KLUCZ OZNACZEŃ



UWAGA: Zdjęcie poglądowe dla całej rodziny produktów.

POZYCJE MONTAŻOWE

Moc silnika [kW]	Obroty [min ⁻¹]	Wykonanie
0,12 + 4,0	1400	A
5,5 + 22,0	1400	C
0,37 + 1,1	2900	A
1,5 + 4,0	2900	B
5,5 + 90,0	2900	C



* Po uzgodnieniu możliwe są inne wykonania pomp

UWAGA: Zdjęcie poglądowe dla całej rodziny produktów.
część hydrauliczna

- pompa wirowa jednostopniowa,
- ssanie w osi poziomej, tłoczenie w osi pionowej do góry,
- monoblok - wirnik pompy montowany bezpośrednio na wale silnika,
- uszczelnienie mechaniczne DMc (inne na życzenie).

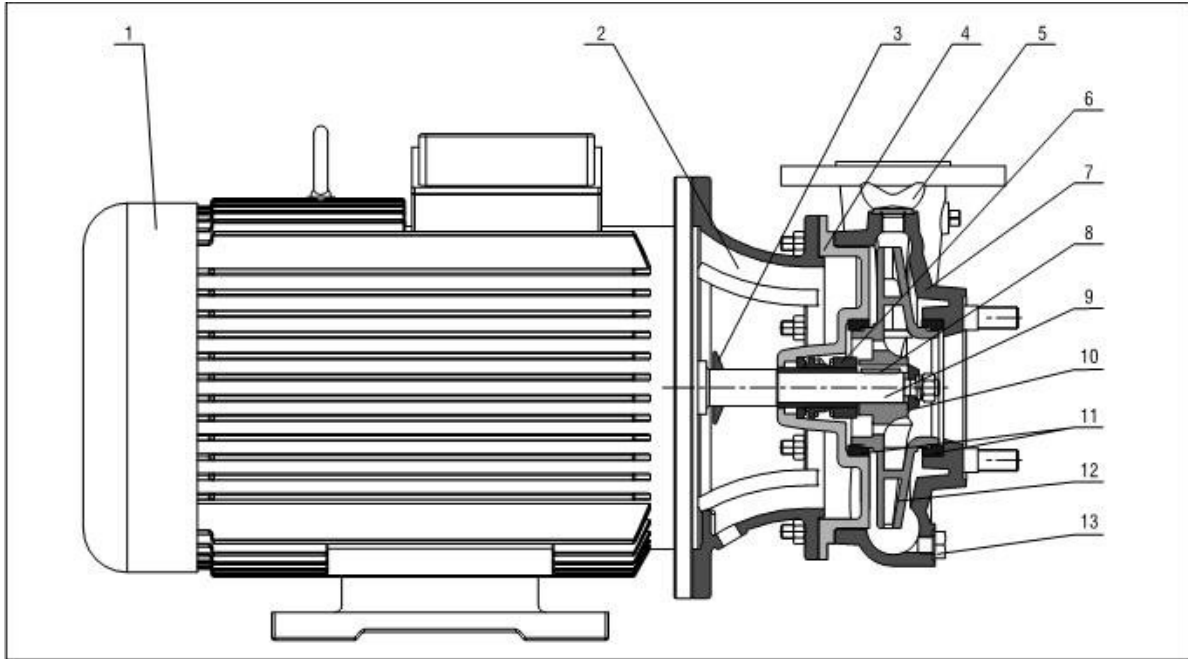
silnik

- trójfazowy asynchroniczny z wirnikiem klatkowym,
- zamknięty,
- wał silnika przedłużony,
- obroty 1400 min⁻¹ lub 2900 min⁻¹,
- napięcie 3 x 230/400, 400, 400/690,
- częstotliwość 50 Hz,
- kierunek obrotów w prawo (patrząc od strony napędu),
- wymagane pełne zewnętrzne zabezpieczenie elektryczne.

ZALETY

- duża niezawodność,
- wykluczone przestawienie osi pompa-silnik,
- materiały wypróbowane, typowe i odporne,
- łatwość instalacji i obsługi,
- dobra relacja cena/jakość,
- niewrażliwość na drobne zanieczyszczenia wody dla wykonania z dławnicą sznurową,
- możliwość pracy z przetwornicą częstotliwości,
- atest PZH,
- szybki serwis gwarancyjny i pogwarancyjny.

UWAGA: Zdjęcie poglądowe dla całej rodziny produktów.



Lp.	Nazwa części	Material	Lp.	Nazwa części	Material
1.	Silnik		8.	Wpust	St 5
2.	Łącznik	EN-GJL-200 (ZI 200)	9.	Wał silnika	St 5
3.	Odrzutnik	Guma	10.	Podkładka wirnika	St 5
4.	Pokrywa	EN-GJL-200 (ZI 200)	11.	Pierścień labiryntu	MO 59
5.	Korek zalewowy	MO 59	12.	Wirnik pompy	EN-GJL-200 (ZI 200)
6.	Dławnica		13.	Korek spustowy	MO 59
7.	Korpus	EN-GJL-200 (ZI 200)			

UWAGA: Zdjęcie poglądowe dla całej rodziny produktów.