

# Pompa obiegowa el. do c.o. kołnierzowa 80POe120BZ MEGA

Kod Hydrauliko: 119275 Kod LFP: A009-080-120-05



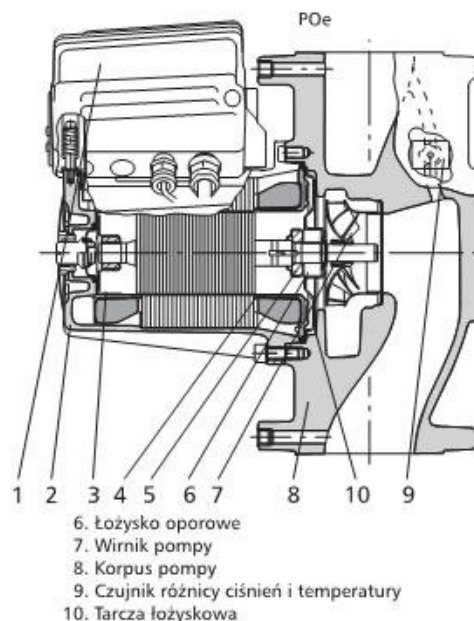
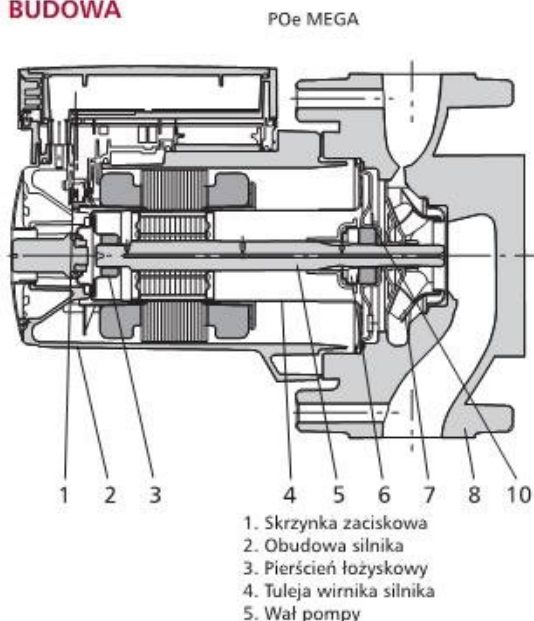
**UWAGA:** Zdjęcie poglądowe dla całej rodziny produktów.

Długość montażowa=360mm, DN80, Napięcie 1-230-240V

## Elektroniczne pompy obiegowe i cyrkulacyjne POe, PWe

Pompy typoszeregu POe i PWe przeznaczone są do średnich i dużych instalacji centralnego ogrzewania, przemysłowych instalacji ciepłych, instalacji klimatyzacyjnych, instalacji wentylacyjnych, instalacji automatyki budynków. Pompy mogą być stosowane do pompowania cieczy nieagresywnych, niewybuchowych, niezawierających ciał stałych, włóknistych, cieczy chłodzących, nie zawierających olejów mineralnych.

### BUDOWA



**UWAGA:** Zdjęcie poglądowe dla całej rodziny produktów.