

# Pompa Alpha2 15-60 130 - 97993194

Kod Hydrauliko: 10044 Kod Grundfos: 97993194



UWAGA: Zdjęcie poglądowe dla całej rodziny produktów.

## Dane techniczne:

- H max **60 dm**
- Zakres temperatury otoczenia **0 .. 40 °C**
- Długość montażowa **130 mm**
- Maks. ciśnienie robocze **PN10**
- Maksymalne ciśnienie pracy **10 bar**
- Czynnik tłoczony **Woda**
- Korpus pompy **Żeliwo szare**
- Zakres temperatury cieczy **2 .. 110 °C**
- Gęstość **983.2 kg/m<sup>3</sup>**
- Moc **3 .. 34 W**
- Napięcie nominalne **1 x 230 V**
- Częstotliwość podstawowa **50 Hz**
- Max. zużycie prądu **0.04 .. 0.32 A**
- Przyłącze rurowe **G 1**
- Waga **5.30**
- H max **60 dm**
- Zakres temperatury otoczenia **0 .. 40 °C**
- Długość montażowa **130 mm**
- Maks. ciśnienie robocze **PN10**
- Maksymalne ciśnienie pracy **10 bar**
- Czynnik tłoczony **Woda**

- Korpus pompy **Żeliwo szare**
- Zakres temperatury cieczy **2 .. 110 °C**
- Gęstość **983.2 kg/m<sup>3</sup>**
- Moc **3 .. 34 W**
- Napięcie nominalne **1 x 230 V**
- Częstotliwość podstawowa **50 Hz**
- Max. zużycie prądu **0.04 .. 0.32 A**
- Przyłącze rurowe **G 1**
- Waga **5.30**

ALPHA2 oferuje niezrównaną wydajność energetyczną w oparciu o sprawdzone technologie firmy Grundfos i jest doskonałym wyborem do zastosowań w instalacjach grzewczych, klimatyzacyjnych i chłodniczych, gdzie temperatura pompowanych mediów może obniżyć się do +2 °C.

Stosując nową pompę ALPHA2, możesz przestać myśleć o skomplikowanych ustawieniach pomp. Po prostu zamontuj pompę i pozostaw ją na nastawie fabrycznej - AUTOADAPT. Nowa ALPHA2 będzie automatycznie analizowała stan instalacji grzewczej, znajdowała optymalne ustawienie i dostosowywała swoje parametry pracy do zmian zapotrzebowania.

### Zastosowania

GRUNDFOS dokonał kilku zasadniczych zmian konstrukcyjnych, które pozwalają teraz na wykorzystywanie nowej pompy ALPHA2 w zastosowaniach chłodniczych, gdzie temperatura pompowanej cieczy może obniżyć się do +2 °C. To oznacza, że nowa ALPHA2 pokryje nie tylko Twoje zapotrzebowanie na ogrzewanie, ale również do 90 % zapotrzebowania na klimatyzację i chłodzenie. Nowa pompa ALPHA2 z korpusem ze stali nierdzewnej może być również używana w domowych układach recyrkulacji ciepłej wody.

Pompy GRUNDFOS ALPHA2 mogą obsługiwać:

- Instalacje ze stałym i zmiennym przepływem
- Instalacje jednorurowe
- Instalacje dwururowe
- Ogrzewanie podłogowe
- Recyrkulację c.w.u. w instalacjach domowych
- Instalacje, gdzie wymagana jest nocna redukcja nastawienia.

### Wydajność energetyczna:

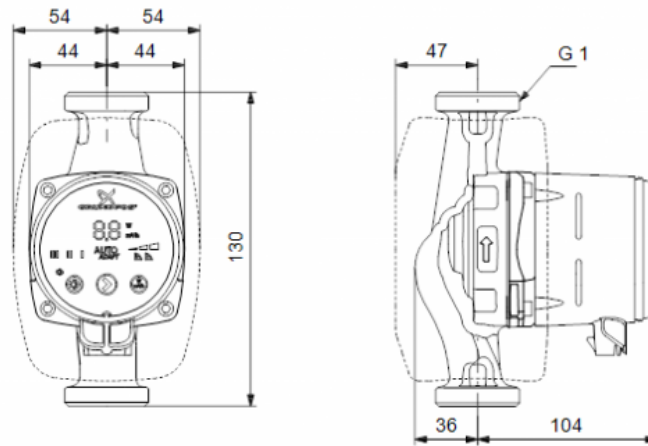
Grundfos wspiera i zachęca do ustanawiania surowych wymagań legislacyjnych odnośnie sprawności pomp, jako część naszych ciągłych działań w celu obniżenia rachunków za energię i zapewnienia zrównoważonego rozwoju. I jesteśmy dumni z tego, że nowa

ALPHA2 - podobnie jak jej poprzedniczki - znacznie wyprzedza swoją epokę. Dyrektywa EuP wymaga, aby wszystkie pompy obiegowe i cyrkulacyjne miały od roku 2015 współczynnik efektywności energetycznej (EEI) poniżej 0.23. Nowa ALPHA2, mająca  $EEI < 0,15$  (kryterium odniesienia dla najbardziej energooszczędnych pomp cyrkulacyjnych wynosi  $EEI \leq 0,20$ ), znacznie wyprzedza te ogólne normy, czym zasłużyła sobie na swoje miejsce w rodzinie Grundfos Blueflux® i wśród produktów o wysokiej wydajności energetycznej.

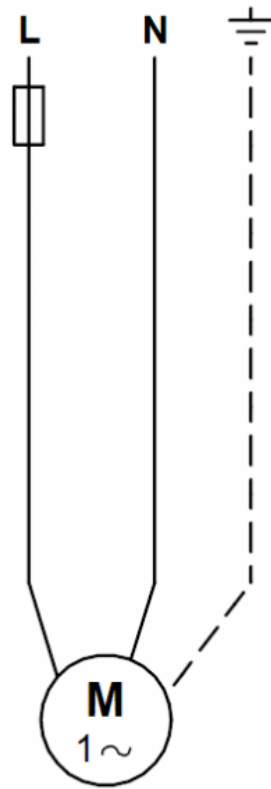
### Cechy i korzyści

- Lepsze osiągi z najwyższą sprawnością na rynku
- ( $EEI \leq 0,15$ ) w bardziej zwartej konstrukcji (kryterium odniesienia dla najbardziej energooszczędnych pomp cyrkulacyjnych wynosi  $EEI \leq 0,20$ )
- Nowy przepływomierz do wyszukiwania usterek i korygowania wydajności
- Funkcja AUTOADAPT wybiera charakterystykę najlepszą dla
- sprawności i komfortu

- Innowacyjna wtyczka upraszcza podłączenie pompy
- Dołączone okładziny izolacji cieplnej.



**UWAGA:** Zdjęcie poglądowe dla całej rodziny produktów.



**UWAGA:** Zdjęcie poglądowe dla całej rodziny produktów.