

Pompa zatapialna DM 200

Kod Hydrauliko: 120297 Kod LFP: A410-050-0170-03



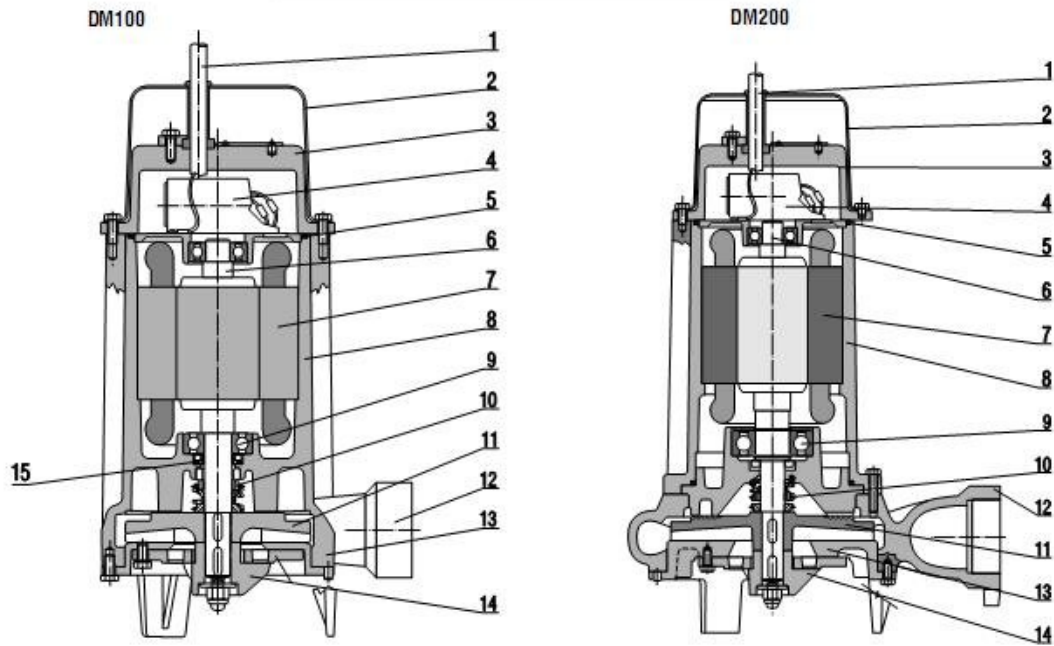
UWAGA: Zdjęcie poglądowe dla całej rodziny produktów.

moc=1,7kW; napięcie 1-230-240V; przyłącze G2"

Pompy zatapialne z rozdrabniaczem DM

Pompy DM przeznaczone są do pompowania cieczy zanieczyszczonych takich jak: gnojówka, surowe ścieki komunalne i sanitarne, woda zanieczyszczona miękkimi ciałami stałymi i włóknistymi np. fekalia. Zastosowane w gospodarstwach hodowlanych, oczyszczalniach ścieków, przemyśle, gospodarstwach domowych, budownictwie, przepompowniach ścieków, systemach kanalizacji ciśnieniowej.

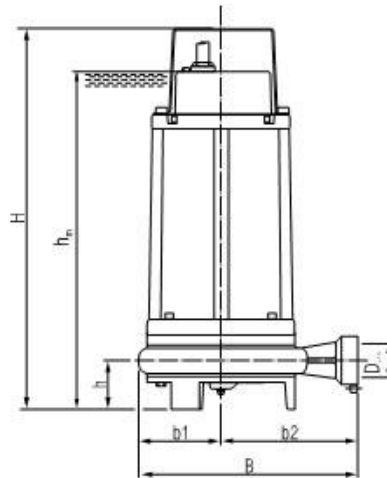
BUDOWA



- | | |
|-----------------------------|-------------------------------|
| 1. Przewód zasilający | 9. Łożyska kulkowe |
| 2. Uchwyt transportowy | 10. Uszczelnienie mechaniczne |
| 3. Pokrywa górna | 11. Włókno pompy |
| 4. Kondensator | 12. Króciec tłoczny |
| 5. Pierścień uszczelniający | 13. Korpus pompy |
| 6. Wał silnika | 14. Rozdrabniacz |
| 7. Stojan | 15. Pierścień uszczelniający |
| 8. Korpus silnika | |

UWAGA: Zdjęcie poglądowe dla całej rodziny produktów.

WYMIARY MONTAŻOWE



Typ pompy	Wymiary (mm)						D _{nom}	Układ króćca	Masa [kg]
	H	h	h _m	B	b1	b2			
DM 100	360	69	322	210	80	130	1 1/2"	poziom	21
DM 100T	360	69	322	210	80	130	1 1/2"	poziom	21
DM 200	410	72	372	285	110	175	2"	poziom	26
DM 200T	410	72	372	285	110	175	2"	poziom	26

UWAGA: Zdjęcie poglądowe dla całej rodziny produktów.